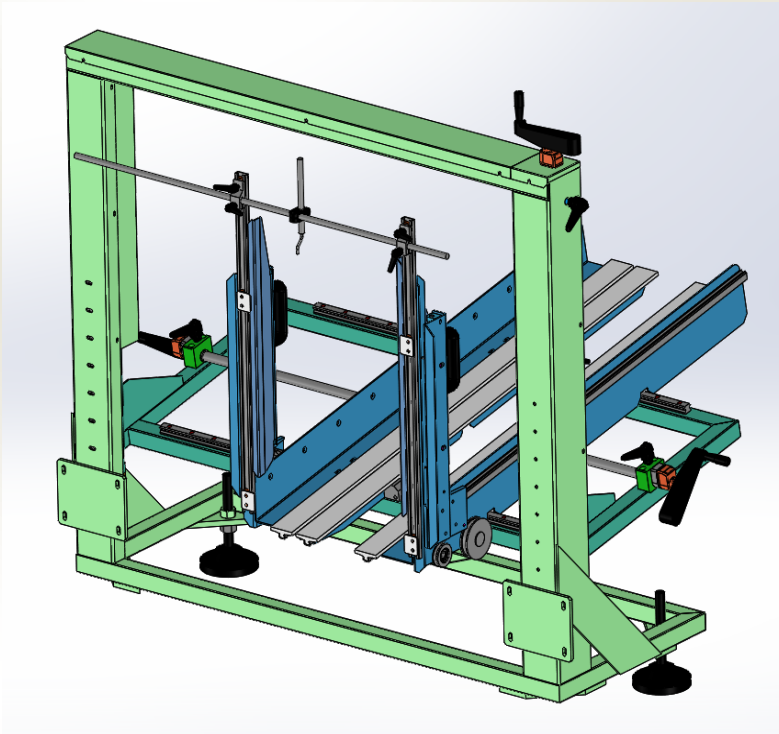




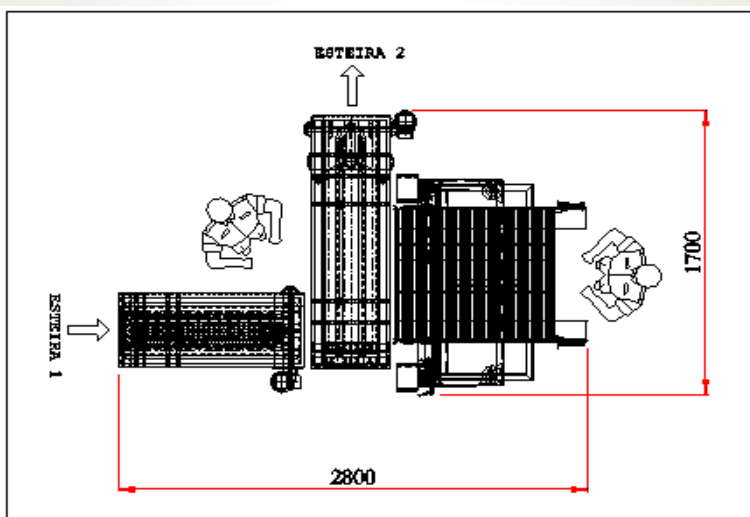
EMBALADORA SEMIAUTOMÁTICA DE FRASCOS MODELO OJ-ESF



- A embaladora modelo OJ-ESF funciona por meio de duas esteiras motorizadas, uma estrutura metálica que funciona como armazem das caixas e um cabeçote para pegar os frascos.



- Os frascos chegam na esteira Nº1 e por meio dos cabeçote são colocados dentro da caixa previamente aberta e fechada com fita adesiva no lado inferior e situada na esteira Nº2.
- Integrando-se facilmente aos sistemas de envase a embaladora semiautomática modelo OJ-ESF elimina situação tais como quantidades erradas de produtos encaixotados (para mais, ou para menos).
- Estrutura, laterais, eixos e parafusos das esteiras em aço Inox AISI 304.
- A embaladora semiautomática modelo OJ-ESF é muito fácil de usar. Não requer pessoal especializado.



Omega Automation Systems s.r.l.

Località Torre Petrona, snc - Scarperia e San Piero (FI) - Italy

Tel. +39 0558487031 - Fax +39 0557471685

e-mail: info@omegaautomationssystem.com - Web: www.omegaautomationssystem.com